



YLI ELECTRONIC
意林電子



專利產品:No.201420531901.9

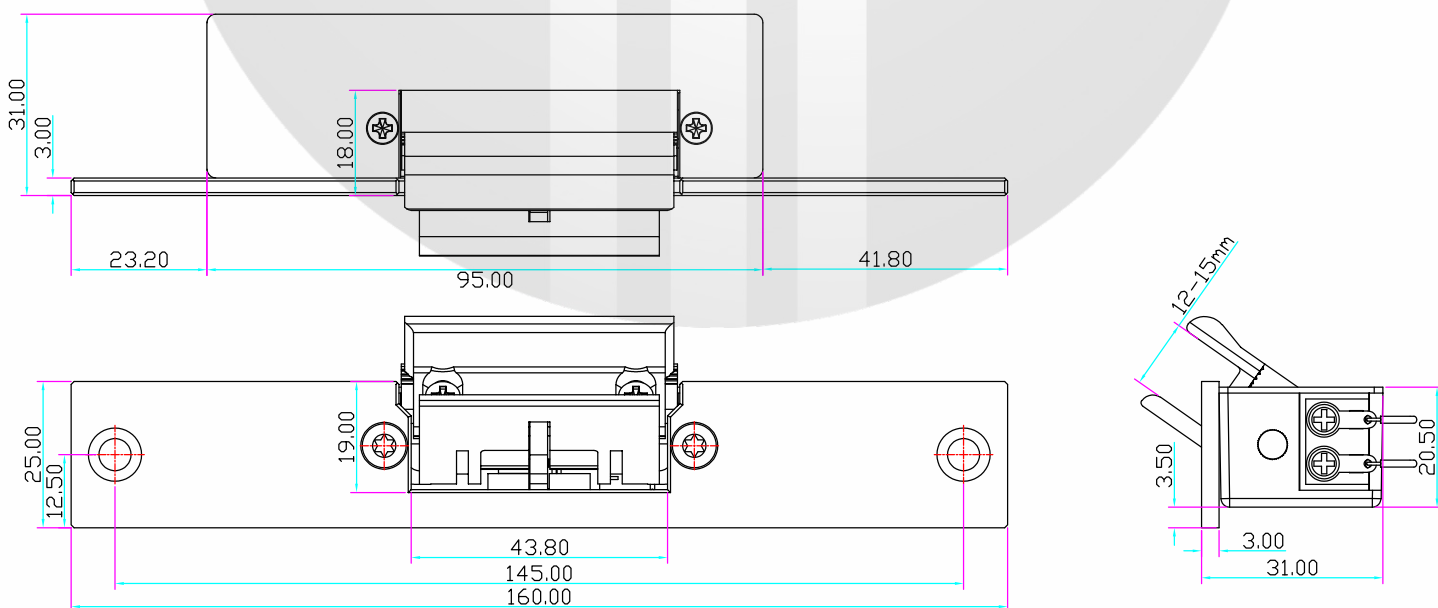
無框玻璃門專用電鎖夾

Model: YS-133NC

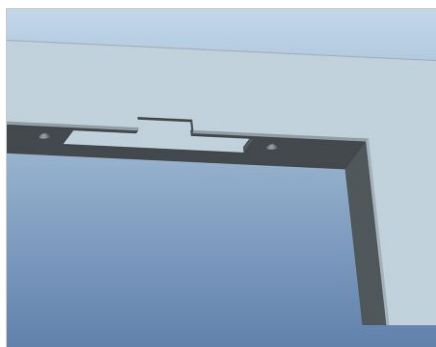
技術參數

面板尺寸	160長x25寬x31高(mm)
工作電壓	12VDC(24VDC可訂)
工作電流	12VDC/200mA; 24VDC/100mA
面板材質	304不銹鋼拉絲處理
鎖舌結構	合金鋼材質(德國工藝標準)
鎖體處理	鎖體鋅合金高溫烤漆
安全類型	斷電開鎖
適用門適	12-15mm厚無框玻璃門
產品重量	0.4kg

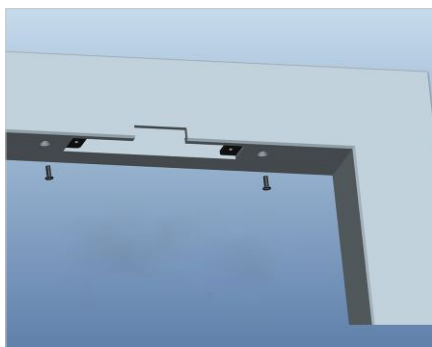
尺寸圖



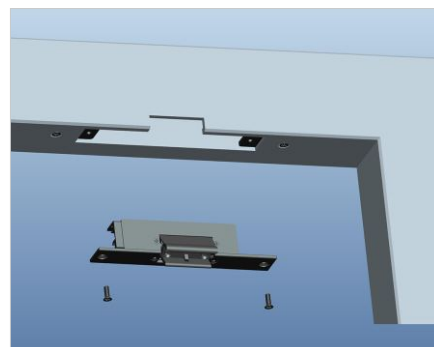
安裝步驟



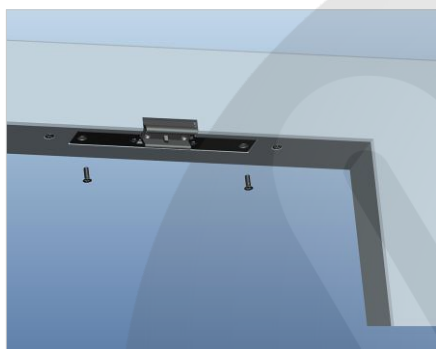
1. 根據電鎖口尺寸進行切割.



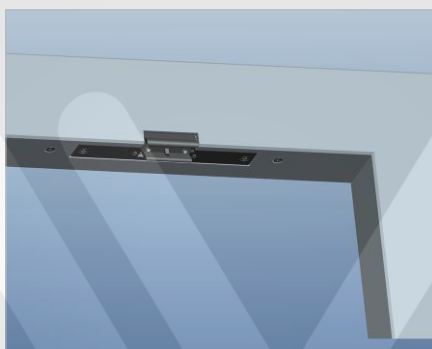
2. 裝延長片



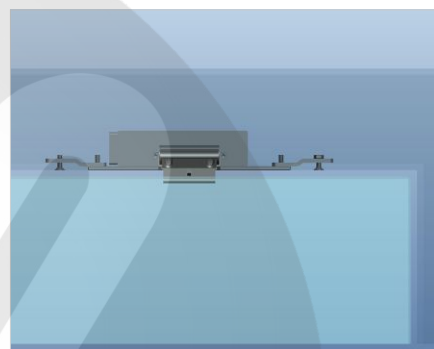
3. 將電鎖口安裝在切割好的位置，接上電源，并且進行測試.



4. 擰緊螺絲



5. 電鎖口安裝成功



安裝效果

安裝接綫圖

